



ПОГРУЖНЫЕ ИЗМЕРИТЕЛИ-СИГНАЛИЗАТОРЫ УРОВНЯ (ПСУ) МАНОТОМЬ

Руководство по эксплуатации

5Ш0.283.518РЭ

1 Назначение

Погружные измерители-сигнализаторы уровня (далее – ПСУ), предназначены для работы в системах автоматического управления, контроля и регулирования производственных процессов с целью сигнализации достижения заданного значения уровня различных сред (негорючих некристаллизующихся жидкостей, сыпучих материалов) и преобразования бесконтактного их воздействия в унифицированный сигнал постоянного тока. ПСУ могут применяться в насосных станциях с открытыми резервуарами, очистных сооружениях, местах хранения сыпучих материалов, в бассейнах различного назначения, в резервуарах канализационных насосных станций, а также в технологических емкостях с веществами, неагрессивными по отношению к материалам оболочки ПСУ.

2 Технические характеристики

2.1 Максимальное количество датчиков – 10 шт.

2.2 Минимальный шаг установки датчиков – 80 мм.

2.3 Зона срабатывания датчика – 10 мм., визуально обозначена на корпусе ПСУ.

2.4 ПСУ устойчивы к воздействию температур окружающего воздуха и контролируемой среды от минус 25 °С до плюс 75 °С.

2.5 ПСУ устойчивы к воздействию относительной влажности окружающего воздуха до 100 % при температуре 25 °С.

2.6 По защищенности от проникновения внутрь твердых предметов (пыли) и воды ПСУ соответствуют степени защиты IP68 по ГОСТ 14254.

2.7 Питание ПСУ должно осуществляться от источника напряжения постоянного тока. Значение напряжения питания должно соответствовать $24,0 \pm 1,2$ В.

2.8 Потребляемая мощность ПСУ не более 5 Вт.

2.9 Сопротивление нагрузки ПСУ с выходным сигналом от 4 до 20 мА должно соответствовать – от 0,2 до 250 Ом.

2.10 ПСУ с выходным сигналом от 4 до 20 мА выдерживают без повреждений в течение 1 мин обрыв или короткое замыкание в цепи нагрузки и смену знака напряжения питания.

2.11 ПСУ в транспортной таре выдерживают:

- температуру окружающего воздуха от минус 50 °С до плюс 50 °С;
- относительную влажность $(95 \pm 3) \%$ при 35 °С.

2.12 Средний срок службы ПСУ – не менее 10 лет.

2.13 Габаритные и присоединительные размеры ПСУ указаны в приложении А.

2.14 Масса ПСУ в зависимости от модификации от 3 до 20 кг.

2.15 Схема внешних электрических соединений ПСУ приведена в приложении Б.

3 Устройство и принцип работы

3.1 Основные элементы ПСУ – это бесконтактный емкостный датчик, электронная схема и корпус.

3.2 Бесконтактный емкостный датчик (далее – датчик) имеет активную поверхность, являющуюся конденсатором. Приближение измеряемой среды в зону чувствительной поверхности вызывает изменение емкости конденсатора и, как следствие, изменение коммутационного состояния датчика.

3.3 Электронная схема осуществляет преобразование сигнала датчика при установке его в количестве:

- 1 шт. – в дискретный сигнал (тип PNP);
- от 2 до 10 шт. – в унифицированный сигнал постоянного тока 4–20 мА.

Примечание – ПСУ могут поставляться с электронной схемой, которая преобразует сигнал датчика при установке его от 2 до 10 шт. в дискретный сигнал (тип PNP).

3.4 Корпус – многослойная оболочка, состоящая из двух частей:

- внутренняя часть – армирующая вставка, выполненная из сплава Д16 ГОСТ 4784;

- наружная часть – защитная коррозионностойкая оболочка, выполненная из ПВХ-С-7059-М по ГОСТ 14332.

Примечание – Допускается замена на иные материалы, позволяющие обеспечить требуемые коррозионно-прочностные характеристики.

4 Монтаж и эксплуатация

4.1 ПСУ опускают в емкость, резервуар и т.д. на необходимую глубину в вертикальном положении, допускается отклонение в любую сторону, не вызывающее ложных срабатываний.

4.2 ПСУ, по заказу, поставляются с комплектом монтажных частей (далее – КМЧ). Составы КМЧ, их коды и примеры применения, приведены в приложении В.

4.4 Места установки ПСУ должны обеспечивать удобные условия для обслуживания и монтажа.

4.5 Температура и относительная влажность окружающего воздуха должны соответствовать требованиям п. 2.1 настоящего РЭ;

4.6 Среда, окружающая ПСУ, не должна содержать примесей, вызывающих разрушение его корпуса и иметь адгезию (прилипание) контролируемой среды к чувствительной зоне ПСУ;

4.7 Расстояние между корпусом ПСУ и элементами резервуаров должно быть таким, чтобы исключалась возможность накопления контролируемой среды между ПСУ и корпусом резервуара.

4.8 При монтаже необходимо исключить возможность механического повреждения корпуса ПСУ за счет интенсивного движения контролируемой среды. В этом случае возможно использовать изоляторы и иные ограждающие конструкции (в т.ч. перфорированные) на расстояниях не менее 150 мм от корпуса ПСУ.

4.9 Место установки ПСУ выбирают с учетом исключения ложных срабатывания при установке ПСУ вблизи заливных отверстий, мешалок и т.п.

5 Указание мер безопасности

5.1 Источником опасности при монтаже и эксплуатации ПСУ являются электрический ток и агрессивная измеряемая среда (при наличии).

5.2 По способу защиты человека от поражения электрическим током датчик относится к классу О по ГОСТ 12.2.007.0-75.

5.3 При работе с ПСУ необходимо соблюдать правила, изложенные в документах:

- «Общие правила техники безопасности и производственной санитарии для предприятий и организаций машиностроения», разделы X и XV;

- «Правила по охране труда при эксплуатации электроустановок (ПОТЭУ 2014)».

5.4 По способу защиты человека от поражения электрическим током ПСУ относятся к классу 0I по ГОСТ 12.2.007.0.

6 Техническое обслуживание

6.1 К обслуживанию ПСУ должны допускаться лица, изучившие настоящее руководство по эксплуатации, другие нормативно-технические документы, действующие на данном предприятии и прошедшие соответствующий инструктаж.

6.2 Техническое обслуживание ПСУ заключается в периодическом внешнем осмотре, очистке от пыли, грязи зон срабатывания, обозначенных на корпусе ПСУ.

6.3 Периодичность технического обслуживания устанавливается в зависимости от условий эксплуатации, но не реже чем один раз в год.

7 Текущий ремонт

7.1 Возможные неисправности, их вероятные причины и методы устранения указаны в таблице 1.

Таблица 1

Возможная неисправность	Вероятная причина	Метод устранения
Отсутствует выходной сигнал	Обрыв провода соединительной линии	Найти и устранить обрыв
	Напряжение питания не соответствует требованиям РЭ.	Проверить источник питания и установить напряжение питания в соответствии с требованиями РЭ.
	Не соблюдена полярность напряжения питания	Сменить полярность
Выходной сигнал нестабилен, ложные срабатывания.	Эксплуатация вблизи подвижных элементов - устройств, вызывающих резкое изменение уровня контролируемой среды, брызги.	Устранить причины образования резкого изменения уровня. Защитить ПСУ от попадания брызг.

7.2 В случае обнаружения в процессе эксплуатации неисправностей до истечения гарантийного срока службы ПСУ вместе с паспортом и актом о предполагаемой причине неисправности следует направить предприятию-изготовителю для замены или ремонта.

8 Транспортирование и хранение

8.1 Условия транспортирования ПСУ должны соответствовать условиям хранения 5 по ГОСТ 15150.

8.2 ПСУ транспортируют всеми видами транспорта в крытых транспортных средствах.

8.3 Транспортирование самолётом допускается только в отапливаемых герметизированных отсеках.

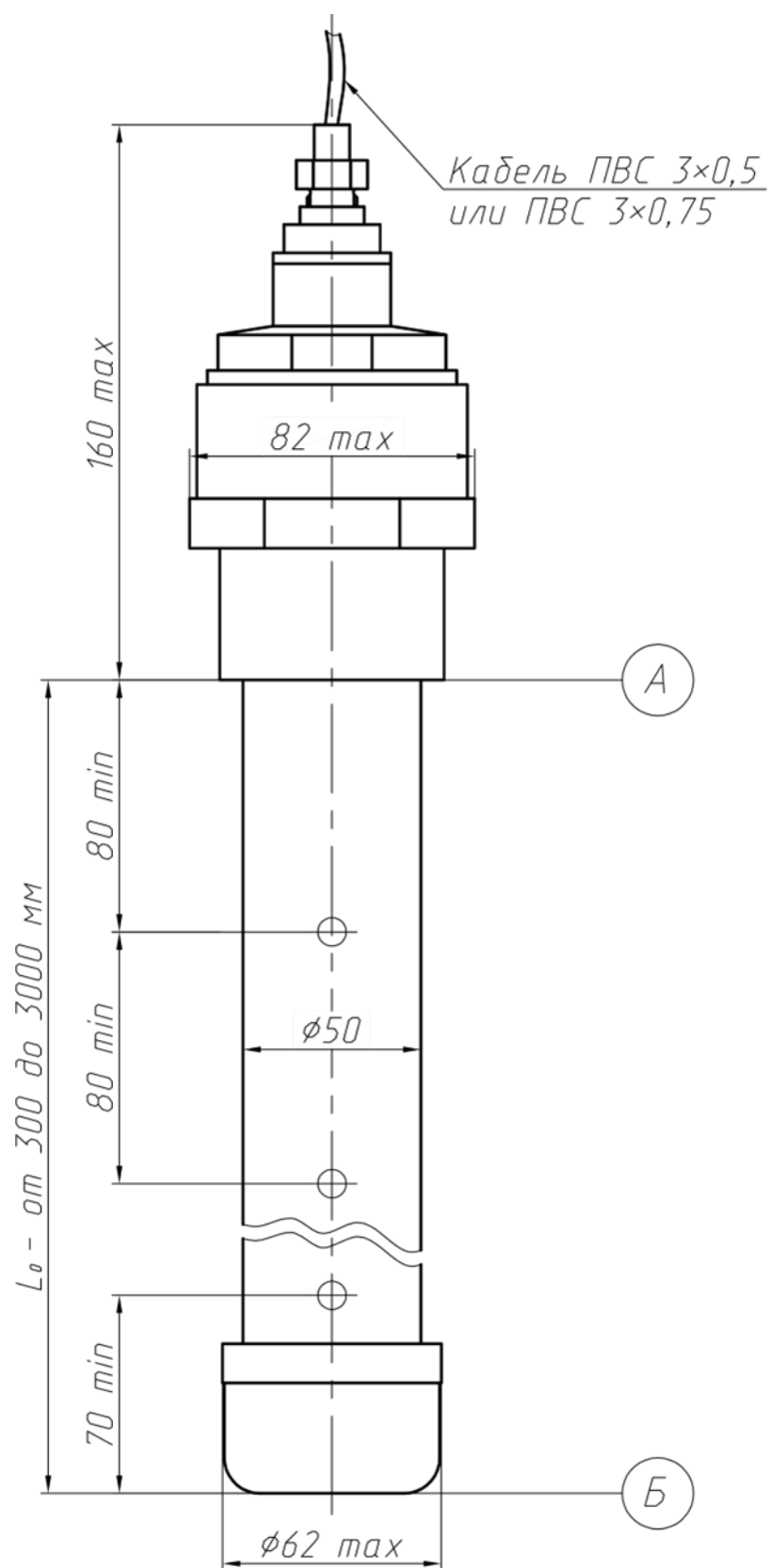
Во время погрузочно-разгрузочных работ и транспортирования ящики не должны подвергаться резким ударам и воздействию атмосферных осадков.

Способ укладки на транспортирующее средство должен исключать их перемещение

8.4 Упакованные датчики должны храниться в условиях 3 по ГОСТ 15150.

**Приложение А
(обязательное)**

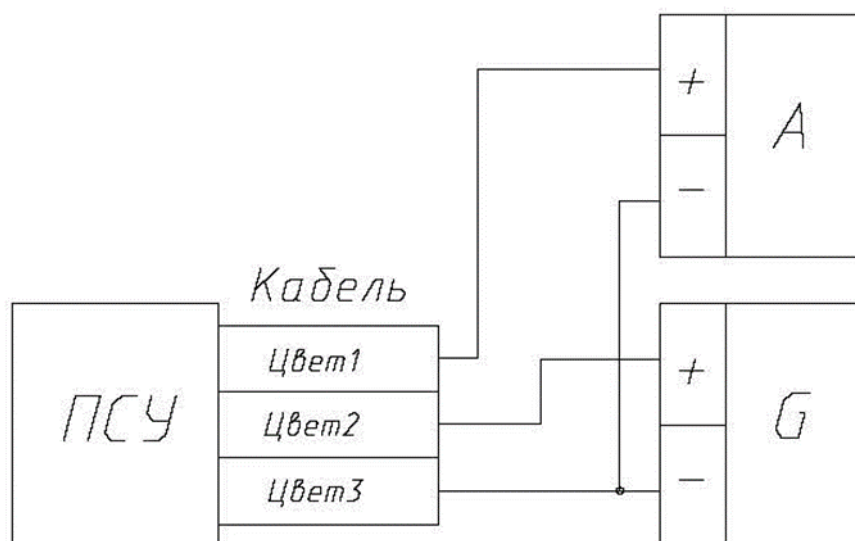
Габаритные и присоединительные размеры ПСУ



Приложение Б

(обязательное)

Схема внешних электрических соединений ПСУ



А – приемное устройство;

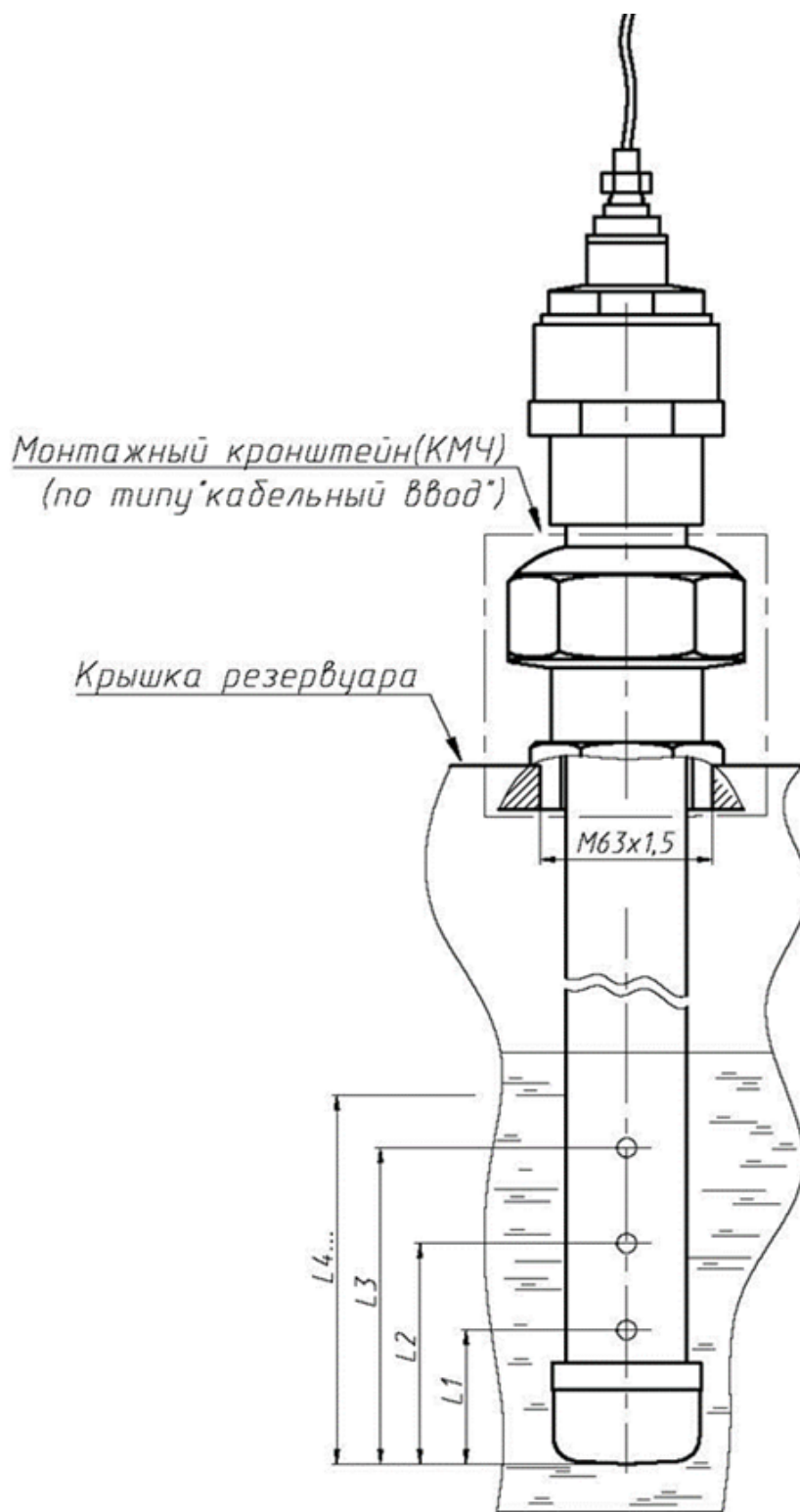
Г – источник питания;

Кабель – маркировка распайки жил – биркой

Приложение В
(обязательное)
Состав КМЧ

Код КМЧ	Муфта обжимная М63×1,5	Монтажный кронштейн	Применяемость
111	1	–	Для закрытого монтажа
112	–	1	Для открытого монтажа

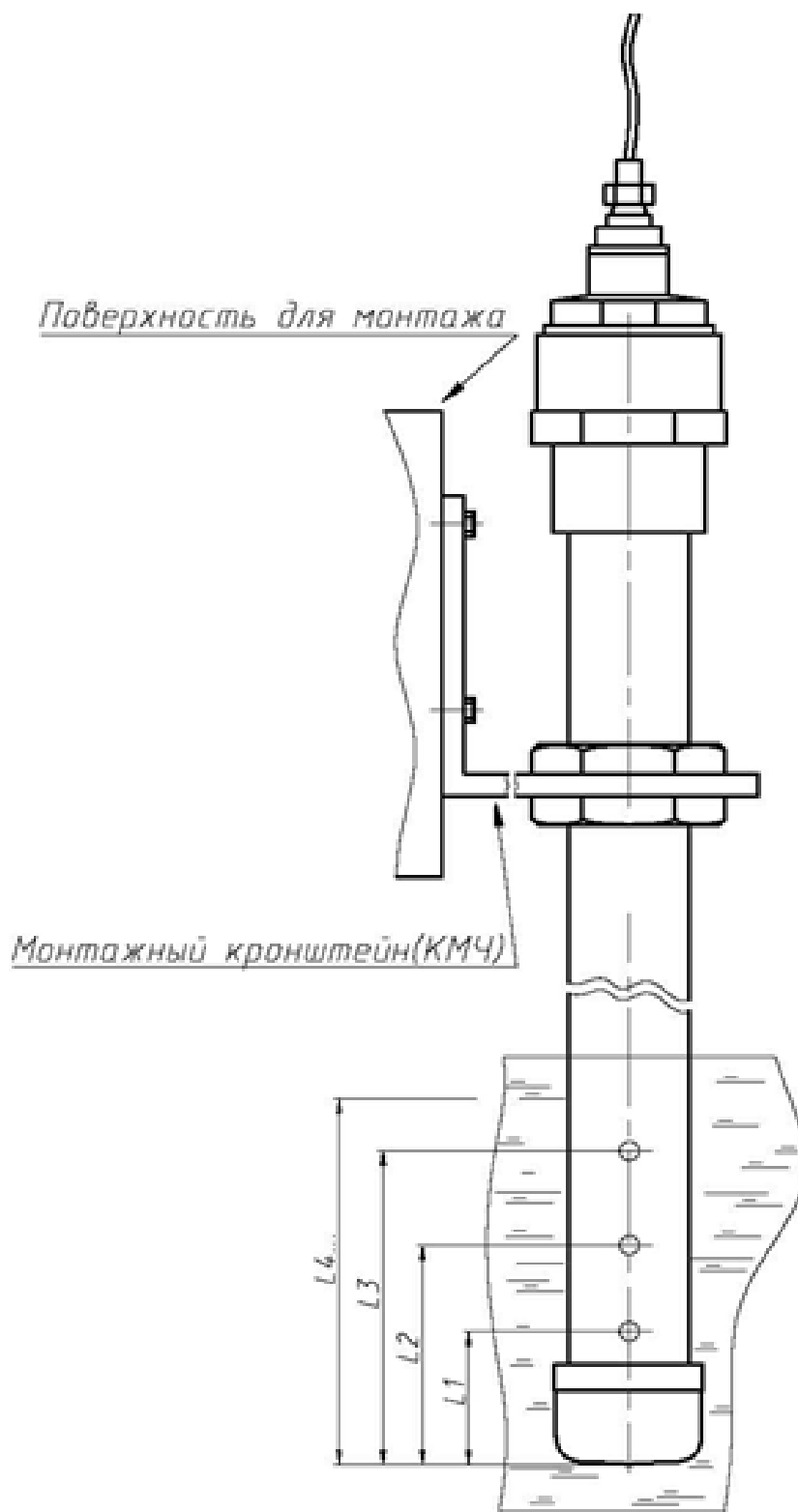
Примеры монтажа ПСУ с помощью КМЧ



Монтажная муфта – $M63 \times 1,5$ - 1 шт.

Рисунок В.1 – Пример монтажа ПСУ в крышку закрытого резервуара с использованием монтажного комплекта 111

Примеры монтажа ПСУ с помощью КМЧ



Кронштейн с обжимной муфтой– 1 шт.

Рисунок В.2 – Пример монтажа ПСУ на стену для контроля уровня сред в открытых резервуарах, с использованием монтажного комплекта 112